



EAC

**ТЕРМОСТАТ
СУХОВОЗДУШНЫЙ
НИЗКОТЕМПЕРАТУРНЫЙ
БИОТЕСТ**

Руководство по эксплуатации ТКЛШ 2.998.032 РЭ

СОДЕРЖАНИЕ

1	Описание и работа термостата	3
1.1	Назначение.....	3
1.2	Технические характеристики	3
1.3	Состав термостата	4
1.4	Устройство и принцип работы	4
1.5	Маркировка	5
1.6	Упаковка	5
2	Использование по назначению	6
2.1	Эксплуатационные ограничения.....	6
2.2	Подготовка к использованию	7
2.3	Использование термостата	7
2.4	Коррекция температуры	8
3	Текущий ремонт	9
4	Транспортирование и хранение.....	9
4.1	Транспортирование	9
4.2	Хранение.....	9
5	Аттестация термостата	9
6	Прочие сведения.....	10
6.1	Форма записи при заказе.....	10
6.2	Сведения о приемке и аттестации	10
6.3	Свидетельство об упаковке.....	10
6.4	Гарантийные обязательства	11
6.5	Сведения о рекламациях	11
7	Сведения о техническом обслуживании	12
8	Сведения об аттестации.....	13
	ПРИЛОЖЕНИЕ А. Параметры блока регулирования	14
	ПРИЛОЖЕНИЕ Б. Перечень ссылочных нормативных документов.....	15
	ПРИЛОЖЕНИЕ В. Запрос на техническое обслуживание	16

! *Перед применением термостата, пожалуйста, прочитайте данное руководство.*

Настоящее руководство по эксплуатации распространяется на термостат суховоздушный низкотемпературный БИОТЕСТ (далее по тексту — термостат) и содержит сведения, необходимые для изучения и правильной технической эксплуатации термостата.

К работе с термостатом допускаются лица, изучившие настоящее руководство по эксплуатации, имеющие необходимую профессиональную подготовку и обученные правилам техники безопасности при работе с электроустановками.

Изготовитель оставляет за собой право вносить в конструкцию и схему термостата изменения, не влияющие на его технические характеристики, без коррекции эксплуатационной документации.

! *Лица и организации, использующие термостат, несут ответственность за разработку соответствующих мер безопасности.*

1 ОПИСАНИЕ И РАБОТА ТЕРМОСТАТА

1.1 Назначение

1.1.1 Термостат БИОТЕСТ предназначен для поддержания заданной температуры при определении биохимического потребления кислорода в соответствии с РД 52.24.420, ISO 5815-1 и ISO 5815-2.

1.1.2 Термостат может быть использован в промышленных и научно-исследовательских лабораториях.

1.1.3 При эксплуатации в рабочих условиях термостат устойчив к воздействию климатических факторов для исполнения УХЛ 4.1 ГОСТ 15150 со следующими уточнениями:

- температура окружающего воздуха, °С от 10 до 25
- относительная влажность воздуха при 25 °С, % от 30 до 80

1.1.4 Термостат БИОТЕСТ не является средством измерений.

1.2 Технические характеристики

1.2.1 Диапазон регулирования температуры, °С от 10 до 30

1.2.2 Время охлаждения рабочей камеры термостата от температуры окружающего воздуха¹ до 10 °С, ч, не более 1.0

1.2.3 Нестабильность поддержания установленной температуры в течение 1 ч, °С, в пределах ±0.5

1.2.4 Неоднородность температурного поля в рабочем объеме термостата, °С, в пределах ±0.5

1.2.5 Рабочий объем термостата, л, не менее 53

1.2.6 Габаритные размеры термостата, мм, не более 480×620×1070

1.2.7 Масса термостата, кг, не более 33

1.2.8 Допускается длительная непрерывная эксплуатация термостата в лабораторных условиях с сохранением заявленных характеристик.

1.2.9 Средний срок службы, лет 7

1.2.10 Средняя наработка на отказ, ч 15000

1.2.11 Питание термостата осуществляется от сети переменного тока, соответствующей требованиям ГОСТ 32144, со следующими уточнениями:

- напряжение, В 230±23
- частота, Гц 50±1

1.2.12 Потребляемая мощность, Вт, не более 200

¹ Пункт 1.2.2 является информационным.

1.2.13 По требованиям безопасности термостат удовлетворяет требованиям ГОСТ 12.2.007.0.

1.2.14 По способу защиты от поражения электрическим током термостат относится к классу I.

1.3 Состав термостата

1.3.1 Комплект поставки термостата соответствует перечню, указанному в таблице 1.

Таблица 1

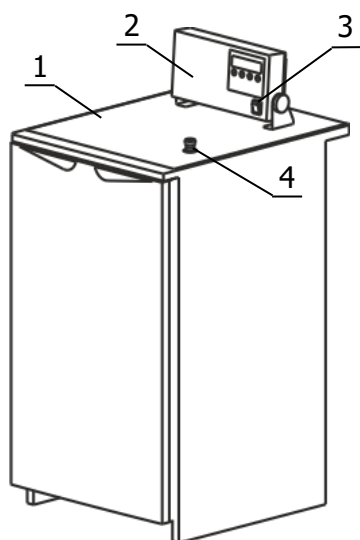
	Наименование	Обозначение документа	Количество
1	Корпус термостата	ТКЛШ 2.998.032-01	1
2	Блок регулирования температуры	ТКЛШ 5.103.002-02	1
3	Кабель сетевой	покупное изделие	1
4	Полка	покупное изделие	2
5	Руководство по эксплуатации	ТКЛШ 2.998.032 РЭ	1
6	Программа и методика аттестации	ТКЛШ 2.998.200 ПМА	1

1.3.2 Для контроля температуры в камере термостата дополнительно может потребоваться электронный термометр ЛТ-300.

1.3.3 Для увеличения рабочего объема термостата до 65 л дополнительно потребуется полка ТСВ-П.

1.4 Устройство и принцип работы

1.4.1 Внешний вид термостата БИОТЕСТ показан на рисунке 1.



- 1 - корпус термостата;
- 2 - блок регулирования температуры;
- 3 - кнопка включения термостата;
- 4 - адаптер для контрольного термометра.

Рисунок 1 — Внешний вид термостата

1.4.2 Работа термостата заключается в поддержании заданной температуры в рабочей камере посредством нагрева и охлаждения воздушного потока. Управление процессами нагрева и охлаждения осуществляется с помощью блока регулирования температуры 2 (рисунок 1).

1.4.3 Циркуляция воздушного потока в рабочей камере термостата осуществляется двумя вентиляторами, расположенными в корпусе термостата 1.

1.4.4 Установка режима работы термостата осуществляется органами управления, расположенными на лицевой панели блока регулирования, показанной на рисунке 2.

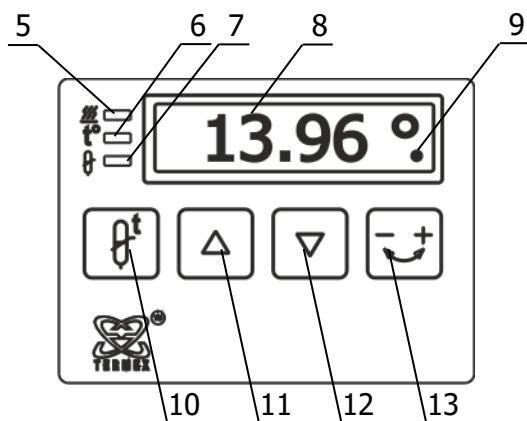


Рисунок 2 — Лицевая панель

- 5 - индикатор включения нагревателя;
- 6 - индикатор режима вывода текущей температуры;
- 7 - индикатор режима ввода уставки;
- 8 - светодиодное табло для вывода значений температуры;
- 9 - индикатор включения холодильной машины;
- 10 - кнопка включения режима ввода уставки температуры;
- 11 - кнопка увеличения устанавливаемого значения;
- 12 - кнопка уменьшения устанавливаемого значения;
- 13 - кнопка включения режима ввода коррекции температуры.

1.5 Маркировка

1.5.1 Маркировочная наклейка, расположенная на правой стенке корпуса термостата, содержит:

- товарный знак предприятия-изготовителя;
- наименование термостата;
- данные о номинальных значениях напряжения, частоты питания и потребляемой мощности;
- номер термостата по системе нумерации предприятия-изготовителя;
- единый знак обращения продукции на рынке государств — членов Таможенного союза;
- дату изготовления.

1.5.2 На транспортную тару нанесены основные и дополнительные информационные надписи, манипуляционные знаки «ВЕРХ», «ХРУПКОЕ. ОСТОРОЖНО», «БЕРЕЧЬ ОТ ВЛАГИ» в соответствии с ГОСТ 14192.

1.6 Упаковка

1.6.1 В ящик, изготовленный по чертежам предприятия, уложены комплектующие в соответствии с перечнем, указанным в таблице 1.

Руководство по эксплуатации, программа и методика аттестации помещены в полиэтиленовый пакет.

Упакованные составные части уложены внутрь ящика.

1.6.2 В упаковочном листе указаны следующие сведения:

- наименование и адрес предприятия-изготовителя;
- наименование и номер термостата;
- комплектность термостата;
- дата упаковки;
- подпись упаковщика и печать предприятия-изготовителя.

2 ИСПОЛЬЗОВАНИЕ ПО НАЗНАЧЕНИЮ

2.1 Эксплуатационные ограничения

При использовании термостата следует принимать во внимание следующие эксплуатационные ограничения:

- термостат нельзя устанавливать во взрывоопасных помещениях;
- температура окружающей среды должна соответствовать 1.1.3;
- не допускается попадание прямых солнечных лучей на термостат;
- не допускается попадание влаги на внутренние электрические элементы термостата;
- не допускается термостатирование химически активных (агрессивных) сред;
- не допускается застилать полки термостата;
- не допускается устанавливать термостатируемые объекты на дно камеры термостата².

! Категорически запрещается переворачивать и длительно (более 15 минут) наклонять термостат. Эти действия могут привести к неисправности холодильной машины.

Требуется полное отключение от электропитания в следующих случаях:

- необходимо избегать любой опасности, связанной с использованием термостата;
- проводится очистка;
- идет подготовка к ремонту или техническому обслуживанию специалистами.

! Полное отключение означает: вилка сетевого кабеля термостата вынута из электрической розетки.

² Рабочий объем термостата ограничивается его нижней полкой.

2.2 Подготовка к использованию

2.2.1 Выбрать место установки термостата вдали от источников тепла и со свободным доступом воздуха для вентиляции холодильной машины в процессе работы. Расстояние от стенок термостата до другого оборудования или стен помещения должно быть не менее 0.2 м.

2.2.2 Установить термостат на горизонтальную поверхность. Вращением ножек термостата добиться незначительного наклона корпуса (3–5 мм) в сторону противоположную открыванию двери.

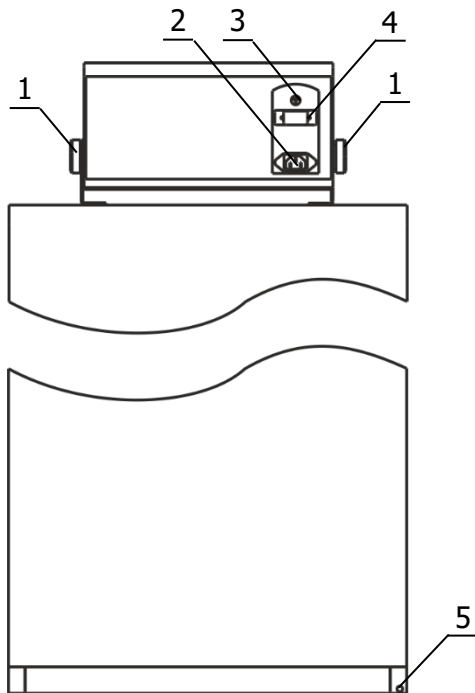


Рисунок 3 — Задняя панель термостата

2.2.3 При установке термостата в помещении с синтетическим напольным покрытием необходимо соединить медным проводом болт 5, находящийся в основании термостата (рисунок 3), с контуром заземления лабораторного помещения.

2.2.4 Блок регулирования температуры установить в вертикальное положение и зафиксировать его, вращая по часовой стрелке ручки 1.

2.2.5 Подключить сетевой кабель к разъему 2, кабель датчика температуры к разъему 3, а кабель связи холодильной машины к разъему 4 блока регулирования температуры.

2.2.6 Подключить сетевой кабель термостата к питающей сети напряжением 220 В.

2.2.7 Включить термостат кнопкой 3 (рисунок 1). При этом загорится подсветка кнопки включения и заработают вентиляторы в рабочей камере термостата.

! Включение холодильной машины происходит через 4 минуты после включения термостата.

2.3 Использование термостата

2.3.1 В рабочем режиме на светодиодном табло 8 (рисунок 2) отображается текущее значение температуры в рабочей камере термостата. Индикатор 5 загорается во время работы нагревателя. Индикатор 9 (в виде точки под символом градуса Цельсия) появляется при включении холодильной машины.

2.3.2 Для входа в режим уставки температуры нажать кнопку 10 (рисунок 2). При этом загорится индикатор 7 и на табло 8 появится текущее значение уставки.

2.3.3 Для изменения значения уставки служат кнопки 11 и 12. Нажатие кнопки 11 увеличивает уставку на 0.01 °С, нажатие кнопки 12 уменьшает уставку на 0.01 °С. При удержании кнопки 11 (или 12) нажатой, значение уставки будет изменяться непрерывно: в начале изменятся сотые доли градуса, затем десятые доли, а затем единицы и т.д.

2.3.4 Для сохранения значения уставки в энергонезависимой памяти блока регулирования повторно нажать кнопку 10, при этом загорится индикатор 6 и на табло 8 будет выведено значение измеряемой температуры.

2.3.5 Для контроля температуры в рабочей камере термостата необходимо установить термометр в адаптер 4 (рисунок 1). При отсутствии контрольного термометра адаптер 4 должен быть закрыт.

2.3.6 При возникновении статического разряда, в процессе эксплуатации термостата, возможен сброс настроек и энергонезависимой памяти блока регулирования, при этом показания температуры на табло 8 (рисунок 2) могут значительно отличаться от действительной температуры в рабочей камере термостата.

При обнаружении разницы между показаниями табло и действительной температурой в рабочей камере термостата необходимо:

- проверить значение уставки и соответствие параметров регулирования, указанным в Приложении А. В случае сброса настроек восстановить их и при необходимости провести коррекцию температуры в соответствии с 2.4;
- для дополнительной защиты термостата от статического электричества заземлить корпус термостата в соответствии с 2.2.3.

2.3.7 Для исправного функционирования термостата следует не реже одного раза в два месяца проводить его очистку и сушку. Для этого:

- выключить термостат, вынув вилку сетевого кабеля из электрической розетки;
- вымыть и протереть насухо уплотнительные резинки двери, наружную и внутреннюю поверхности термостата;
- открыть дверцу термостата и оставить ее открытой до полного высыхания рабочей камеры и уплотнительных резинок.

2.3.8 В случае необходимости временного отключения термостата в процессе его эксплуатации рекомендуется:

- провести его очистку и сушку в соответствии с 2.3.7;
- оставить дверь термостата приоткрытой.

! При очистке термостата не использовать органические растворители и абразивные материалы.

2.4 Коррекция температуры

2.4.1 После стабилизации установленной температуры на табло 8 (рисунок 2) отображается температура, измеренная встроенным датчиком, и эта температура может не соответствовать действительной температуре в рабочей камере термостата.

2.4.2 Для устранения этого несоответствия необходимо провести процедуру коррекции в следующей последовательности:

- дождаться стабилизации показаний температуры на светодиодном табло;
- установить контрольный термометр в отверстие 4 (рисунок 1);
- для входа в режим коррекции температуры нажать кнопку 13 (рисунок 2), при этом индикатор 2 начнет мигать;
- нажатием кнопок 11 и 12 установить на светодиодном табло значение температуры, соответствующее показанию контрольного термометра;
- нажатием кнопки 13 выйти из режима коррекции температуры, при этом на светодиодное табло будет выведена скорректированная температура рабочей камеры, а установленное значение коррекции сохраняется в энергонезависимой памяти термостата.

Если процедура коррекции выполнена правильно, то показания табло совпадут с показаниями контрольного термометра.

! Не следует путать «коррекцию» с «уставкой».

Коррекция — это процедура, с помощью которой показание температуры на светодиодном табло блока регулирования приводится в соответствие с температурой, определенной контрольным термометром.

Уставка — это значение температуры, которое термостат должен поддерживать в процессе работы.

! Коррекцию следует проводить либо при значении температуры, которая чаще используется при работе, либо в средней точке диапазона регулирования.

! Величина коррекции ограничена значениями в диапазоне от минус 20 °С до 20 °С.

3 ТЕКУЩИЙ РЕМОНТ

Возможные неисправности и способы их устранения приведены в таблице 2, во всех остальных случаях выхода термостата из строя следует обращаться на предприятие-изготовитель.

Таблица 2

Неисправность	Признак неисправности	Вероятная причина	Способ устранения
Блок регулирования не переключается в рабочий режим	Не светится светодиодное табло блока регулирования, нет подсветки сетевой выключатель	Сработал автоматический предохранитель, обрыв сетевого кабеля, неисправность сетевого выключателя или вилки сетевого кабеля	Включить сработавший предохранитель, отремонтировать сетевой кабель, заменить сетевой выключатель или вилку сетевого кабеля
Повышенный шум	Дребезжание	Неустойчивое положение термостата	Установить термостат в соответствии с 2.2.2

4 ТРАНСПОРТИРОВАНИЕ И ХРАНЕНИЕ

4.1 Транспортирование

4.1.1 Транспортирование термостата в упакованном виде производят всеми видами транспорта в закрытых транспортных средствах в условиях хранения, соответствующих 3 ГОСТ 15150 при температуре окружающего воздуха от минус 40 °С до 50 °С с соблюдением мер защиты от ударов и вибрации.

4.1.2 После транспортирования при отрицательных температурах термостат должен быть выдержан без упаковки в рабочих условиях в течение 6 часов.

4.2 Хранение

4.2.1 Термостат до ввода в эксплуатацию следует хранить на складах в упаковке предприятия-изготовителя в условиях хранения, соответствующих 1 ГОСТ 15150.

4.2.2 Хранение термостата без упаковки возможно при температуре окружающего воздуха от 10 °С до 40 °С и относительной влажности до 80 % при температуре 25 °С. Содержание пыли, паров кислот и щелочей, агрессивных газов и других вредных примесей, вызывающих коррозию, не должно превышать содержания коррозионно-активных агентов для атмосферы типа I в соответствии с ГОСТ 15150.

5 АТТЕСТАЦИЯ ТЕРМОСТАТА

5.1.1 Аттестация термостата осуществляется в соответствии с документом ТКЛШ 2.998.200 ПМА «Термостаты суховоздушные. Программа и методика аттестации», утвержденным ООО «Термэкс».

5.1.2 Предприятие-изготовитель проводит первичную аттестацию термостата в соответствии с ГОСТ Р 8.568. Значения метрологических характеристик, определенные при первичной аттестации термостата, сохраняются при соблюдении условий транспортирования, подготовки к работе и использования термостата в соответствии с настоящим руководством по эксплуатации.

6 ПРОЧИЕ СВЕДЕНИЯ

6.1 Форма записи при заказе

Термостат суховоздушный низкотемпературный БИОТЕСТ, ТУ 4211-060-44229117-2018.

6.2 Сведения о приемке и аттестации

Термостат суховоздушный низкотемпературный БИОТЕСТ заводской № _____ прошел приемо-сдаточные испытания на соответствие ТУ 4211-060-44229117-2018, первичную аттестацию и допущен к применению:

М.п.

Дата выпуска _____

ОКК _____

М.п.

Дата аттестации _____

Отв. за аттестацию _____

6.3 Свидетельство об упаковке

Термостат суховоздушный низкотемпературный БИОТЕСТ заводской № _____ упакован в соответствии с требованиями ТУ 4211-060-44229117-2018:

М.п.

Дата упаковки _____

Упаковку произвел _____

6.4 Гарантийные обязательства

Гарантийный срок, в течение которого предприятие-изготовитель обязуется устранять выявленные неисправности, составляет 24 месяца с момента ввода термостата в эксплуатацию, но не более 25 месяцев с момента отгрузки потребителю. Гарантийные права потребителя признаются в течение указанного срока, если он выполняет все требования по транспортировке, хранению и эксплуатации термостата.

6.5 Сведения о рекламациях


При возврате термостата предприятию-изготовителю для технического обслуживания или ремонта необходимо заполнить форму запроса на техническое обслуживание, приведенную в Приложении В. При неисправности термостата в период гарантийного срока потребителем должен быть составлен акт рекламации с указанием выявленных неисправностей.

! *Термостат, возвращаемый предприятию-изготовителю для технического обслуживания или ремонта, должен быть чистыми. Если обнаружится, что термостат загрязнен, то он будет возвращен потребителю за его счет. Загрязненный термостат не будет ремонтироваться, заменяться или попадать под гарантию до тех пор, пока он не будет очищен потребителем.*

Заполненная форма запроса на техническое обслуживание и, при необходимости, акт рекламации вместе с термостатом высылаются в адрес предприятия-изготовителя:

ООО «Термэкс»

 634507, г. Томск, п. Предтеченск, ул. Мелиоративная, д. 10А, стр. 1.

 (3822) 49–21–52, 49–26–31, 49–28–91, 49–01–50, 49–01–45.

 termex@termexlab.ru

 <https://termexlab.ru/>

7 СВЕДЕНИЯ О ТЕХНИЧЕСКОМ ОБСЛУЖИВАНИИ

Дата	Вид технического обслуживания или ремонта	Должность, фамилия и подпись		Гарантийные обязательства
		выполнившего работу	проверившего работу	

8 СВЕДЕНИЯ ОБ АТТЕСТАЦИИ

Термостат суховоздушный низкотемпературный БИОТЕСТ заводской № _____

Сведения об аттестате	Наименование аттестующего органа	Полученные значения нестабильности и неоднородности	Дата следующей периодической аттестации

ПРИЛОЖЕНИЕ А. ПАРАМЕТРЫ БЛОКА РЕГУЛИРОВАНИЯ

Индивидуальные параметры блока регулирования термостата определяются при выпуске из производства и, в большинстве случаев, значения этих параметров дают удовлетворительные результаты.

1 В термостате использованы следующие параметры регулирования:

- **b** — величина, определяющая допустимое значение превышения температуры над уставкой при росте температуры, т.е. если температура в термостате растет и превышает значение уставки на величину **b** — принудительно включается компрессор;
- **c** — величина, определяющая допустимое значение снижения температуры относительно уставки, т.е. если температура в термостате падает и опустилась ниже уставки на величину **c** — компрессор принудительно отключается (при этом **b** должно быть меньше **c**);
- **d** — порог регулирования, связанный с импульсом охлаждения, т.е. если текущая температура опустилась ниже установленного порога регулирования, то импульс охлаждения уменьшается на 12 секунд, а если текущая температура не достигла установленного порога — импульс охлаждения увеличивается на 12 секунд.

2 Значения индивидуальных параметров регулирования хранятся в энергонезависимой памяти термостата и занесены в таблицу А.1.

Таблица А.1

Параметры блока регулирования	b	c	d
Типичные значения параметров	- 0.08	- 0.08	- 0.08
Значения параметров, установленные предприятием-изготовителем			

3 Для проверки и восстановления параметров регулирования необходимо выполнить следующие операции:

- одновременно нажать кнопки 11 и 12 (рисунок 2), при этом на светодиодном табло 8 появится значение параметра регулирования **b** в следующем виде **-b -0.08**;
- при несоответствии значения параметра **b**, указанному в таблице А.1, восстановить его значение с помощью кнопок 11 и 12;
- нажатием кнопки 10 сохранить значение параметра в энергонезависимой памяти термостата, при этом на табло 8 выводится следующий параметр регулирования;
- подобным образом восстановить и сохранить в энергонезависимой памяти параметры **c** и **d**.

Если в течение 5 секунд после изменения параметра регулирования не нажата ни одна кнопка, термостат возвращается в основной режим — режим индикации текущей температуры.

4 После восстановления параметров регулирования проверить величину уставки и при необходимости провести процедуру коррекции в соответствии с 2.4.

5 Если параметры блока регулирования требуют корректировки, необходимо подобрать их значения экспериментально. При подборе параметров на предприятии-изготовителе в рабочую камеру термостата закладывается в качестве температурного демпфера шесть литровых пластиковых бутылок с водой.

! Величина регулирования параметров **b**, **c** и **d** ограничена диапазоном значений от минус 0.30 °C до 0.30 °C.

ПРИЛОЖЕНИЕ Б. ПЕРЕЧЕНЬ ССЫЛОЧНЫХ НОРМАТИВНЫХ ДОКУМЕНТОВ

Обозначение	Наименование
РД 52.24.420-2006	Биохимическое потребление кислорода в водах. Методика выполнения измерений скляночным методом
ISO 5815-1:2003	Качество воды. Определение биохимической потребности в кислороде по истечении n суток (БПК n). Часть 1. Метод разбавления и засева с добавлением алил-тиомочевины
ISO 5815-2:2003	Качество воды. Определение биохимической потребности в кислороде по истечении n суток (БПК n). Часть 2. Метод для неразбавленных проб
ГОСТ 32144-2013	Электрическая энергия. Совместимость технических средств электромагнитная. Нормы качества электрической энергии в системах электроснабжения общего назначения
ГОСТ 12.2.007.0-75	ССБТ. Изделия электротехнические. Общие требования безопасности
ГОСТ 14192-96	Маркировка грузов
ГОСТ 15150-69	Машины, приборы и другие технические изделия. Исполнения для различных климатических районов. Категории, условия эксплуатации, хранения и транспортирования в части воздействия климатических факторов внешней среды
ГОСТ Р 8.568-2017	ГСИ. Аттестация испытательного оборудования. Основные положения
ТУ 4211-060-44229117-2018	Термостаты суховоздушные низкотемпературные БИОТЕСТ и ТСВ. Технические условия

ПРИЛОЖЕНИЕ В. ЗАПРОС НА ТЕХНИЧЕСКОЕ ОБСЛУЖИВАНИЕ*Запрос на техническое обслуживание*

Адрес заказчика:.....

.....

.....

.....

Контактное лицо:

Телефон:

E-mail:

Тип прибора или узла:

.....

Заводской номер: Год выпуска:

Краткое описание неисправности:

.....

.....

.....

.....

.....

.....

.....

.....